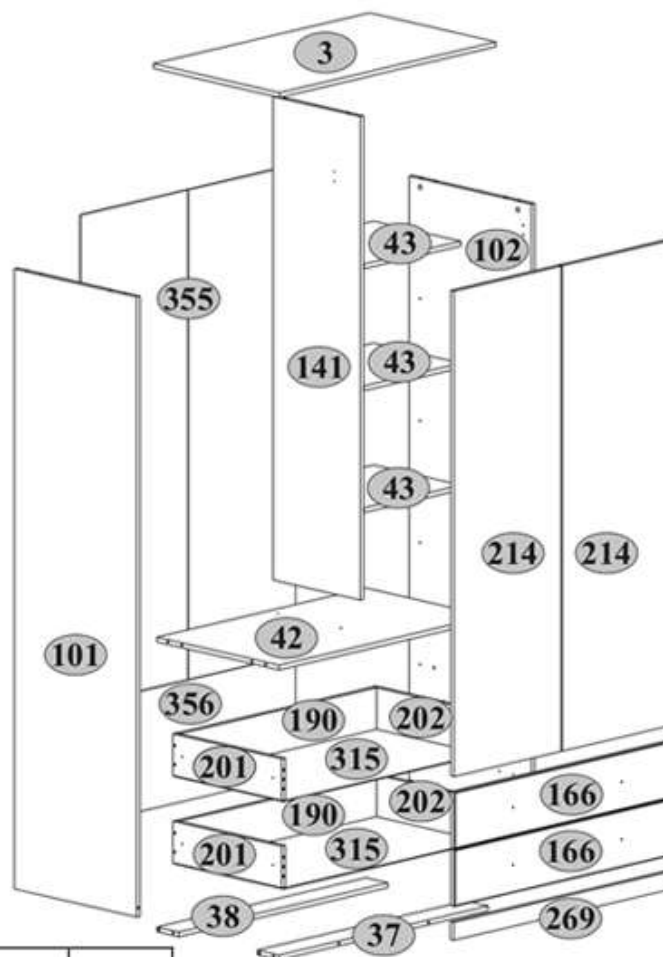
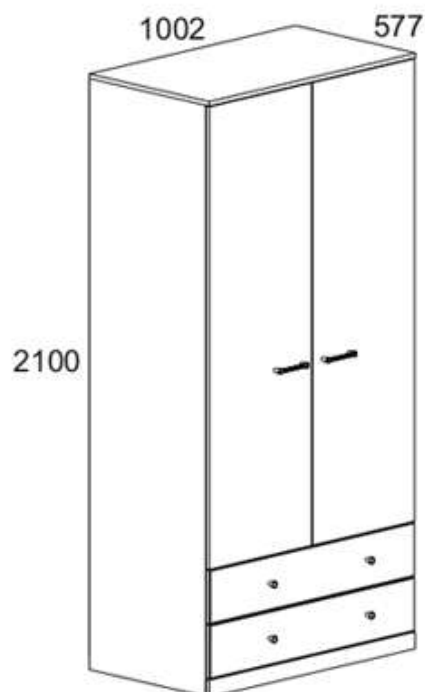


# JAREK 2D2S



NUMĂR	LUN-GIME	LĂȚIME	ADÂNCIME	NUMĂR DE BUCĂȚI	AMBA-LAJ
3	1002	576	16	1	1/3
37	968	100	16	1	1/3
38	968	100	16	1	1/3
42	968	560	16	1	1/3
101	2080	560	16	1	3/3
102	2080	560	16	1	3/3
166	996	190	18	2	1/3
190	910	140	16	2	1/3
201	500	140	16	2	1/3
202	500	140	16	2	1/3
214	1628	496	16	2	2/3
269	1000	60	16	1	1/3
315	940	505	2,5	2	3/3
355	1644	996	2,5	1	2/3
356	996	404	2,5	1	1/3
Y2	962	-	-	1	1/3

NUMĂR	LUN-GIME	LĂȚIME	ADÂNCIME	NUMĂR DE BUCĂȚI	AMBA-LAJ
43	450	400	16	3	1/1
141	1622	400	16	1	1/1
Y2	496	-	-	1	1/1

Element suplimentar pentru achiziționare. Set de rafturi.

## Manual de instrucțiuni

Se recomandă verificarea calității și integralității produsului în magazin atunci când este cumpărat dezambalat. Asamblarea produsului trebuie făcută conform descrierii din acest manual. În timp ce produsul este în serviciu, conexiunile slăbite ale șuruburilor trebuie strânse periodic. Dacă este necesar să mutați obiecte în jurul apartamentului, înainte de mutare trebuie să eliberați complet produsul de sarcină (saltea). Pentru a preveni deteriorarea suporturilor existente, produsul trebuie ridicat înainte de a fi mutat. Evitați expunerea mobilierului la contactul cu apa. Ștergeți produsul cu un șervețel moale ușor umezit. Pentru a preveni deformarea pieselor și decolorarea produselor, nu expuneți mobilierul la lumina directă a soarelui.

### În timp ce produsul este în serviciu, SE INTERZICE:






















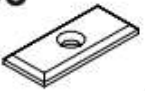


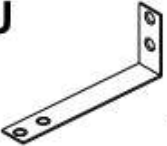
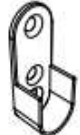

- Instalarea mobilierului în apropierea dispozitivelor de încălzire, a pereților nefinișați și în camere cu o umiditate relativă mai mare de 70%;
- Încălzirea elementelor de mobilier la o temperatură mai mare de 40 °C;
- Pășirea pe panourile frontale și ferestre în timpul asamblării și utilizării setului de produse;
- Utilizarea substanțelor chimice pentru curățarea mobilierului.

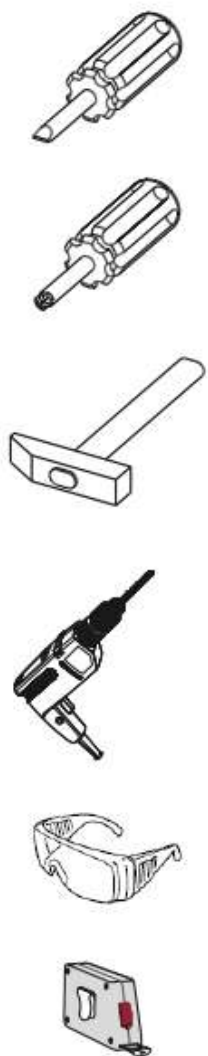
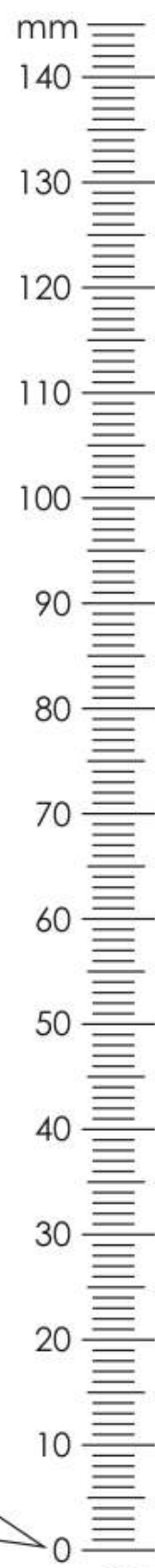
## Garanția producătorului

1. Perioada de garanție a utilizării produsului - 18 luni de la data vânzării. Pe durata garanției, producătorul garantează repararea sau înlocuirea produselor, în cazul în care utilizatorul nu a încălcat regulile de utilizare.
2. Reclamațiile trebuie făcute de consumator direct către organizația comercială în care a fost achiziționat mobilierul, prezentând "Manualul de instrucțiuni" și o copie a chitanței de vânzare.
3. Produsul, care face parte dintr-un set de, îndeplinește cerințele de standardele de stat 16371-2014, TR TS 025/2012.
4. Durata de viață a mobilierului este de 5 ani.
5. Producătorul își rezervă dreptul de a face modificări produsului, fără a-i afecta designul și cerințele de utilizare.
6. Se recomandă asamblarea produsului doar de către personal calificat.



**Este important! Păstrați instrucțiunile în caz de reasamblare a mobilierului sau reclamație. La formularea unei reclamații, utilizați notația din instrucțiuni.**

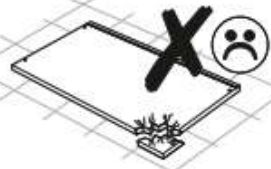
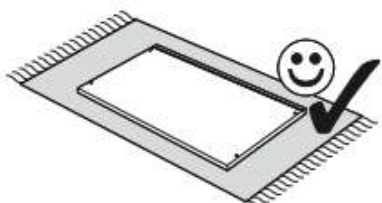
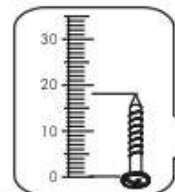


<b>A1</b>  22	<b>A2</b>  22	<b>B5</b>  10x50 1	<b>C1</b>  8x35 22
<b>D1-1</b>  6	<b>E1-1</b>  6	<b>G</b>  1,5x26 50	<b>H27</b>  2
<b>H30</b>  4	<b>I</b>  1	<b>L2</b>  500 4	<b>M4</b>  M4x22 8
<b>N1</b>  4	<b>Q</b>  6	<b>Q4</b>  1	<b>R3</b>  3x20 24
<b>R7</b>  4x16 12	<b>R23</b>  6,3x13 12	<b>R24</b>  7x50 8	<b>R27</b>  5,0x13 24
<b>R102</b>  3,5x16 16	<b>S3</b>  4	<b>S5</b>  12	<b>S11</b>  10
<b>U</b>  1	<b>Y1</b>  2	<b>Z14</b>  500 2	

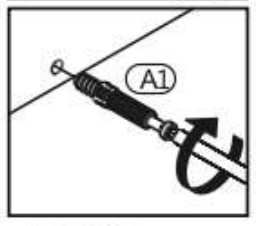
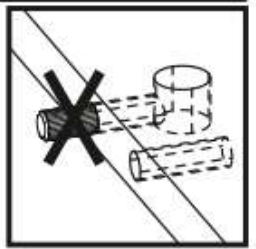
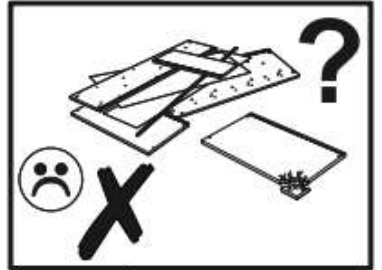
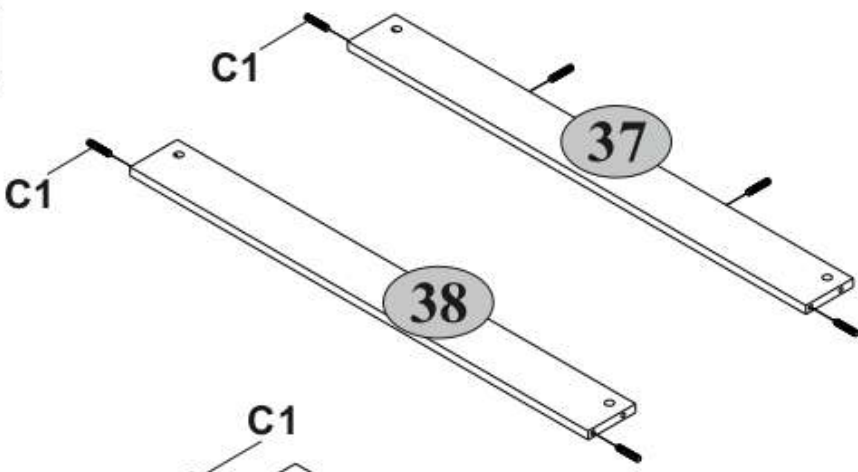


Element suplimentar pentru achiziționare. Set de rafturi.

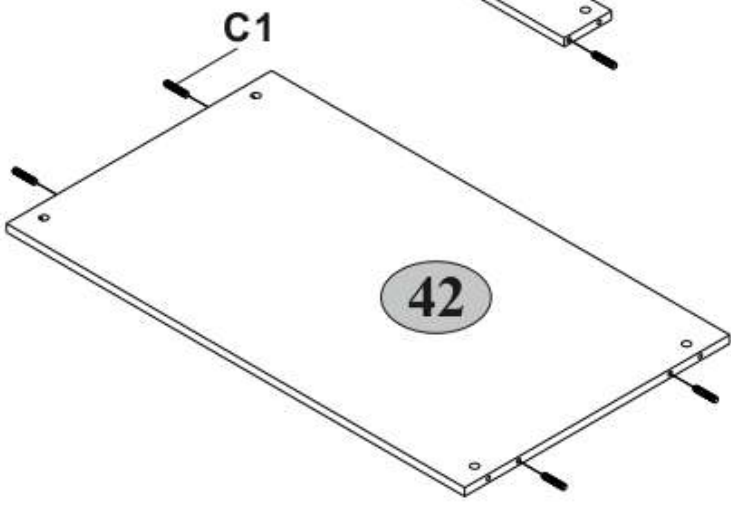
<b>A7</b>  16	<b>A8</b>  16		
--	--	--	--



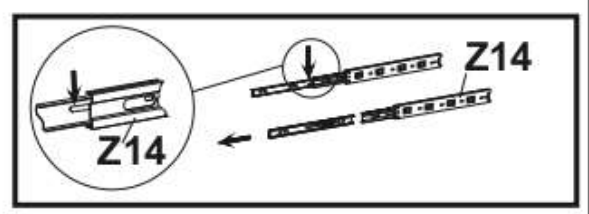
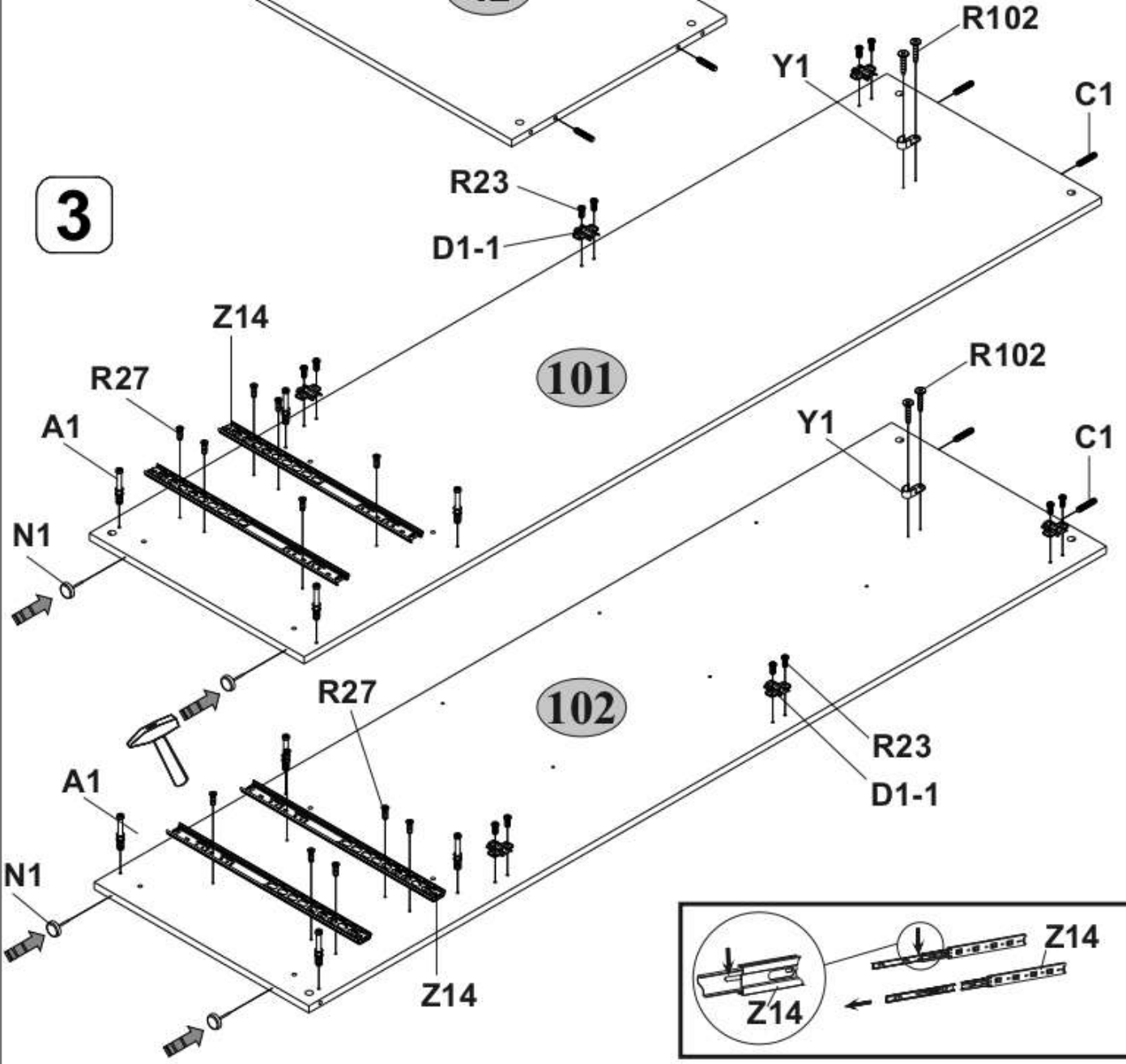
1



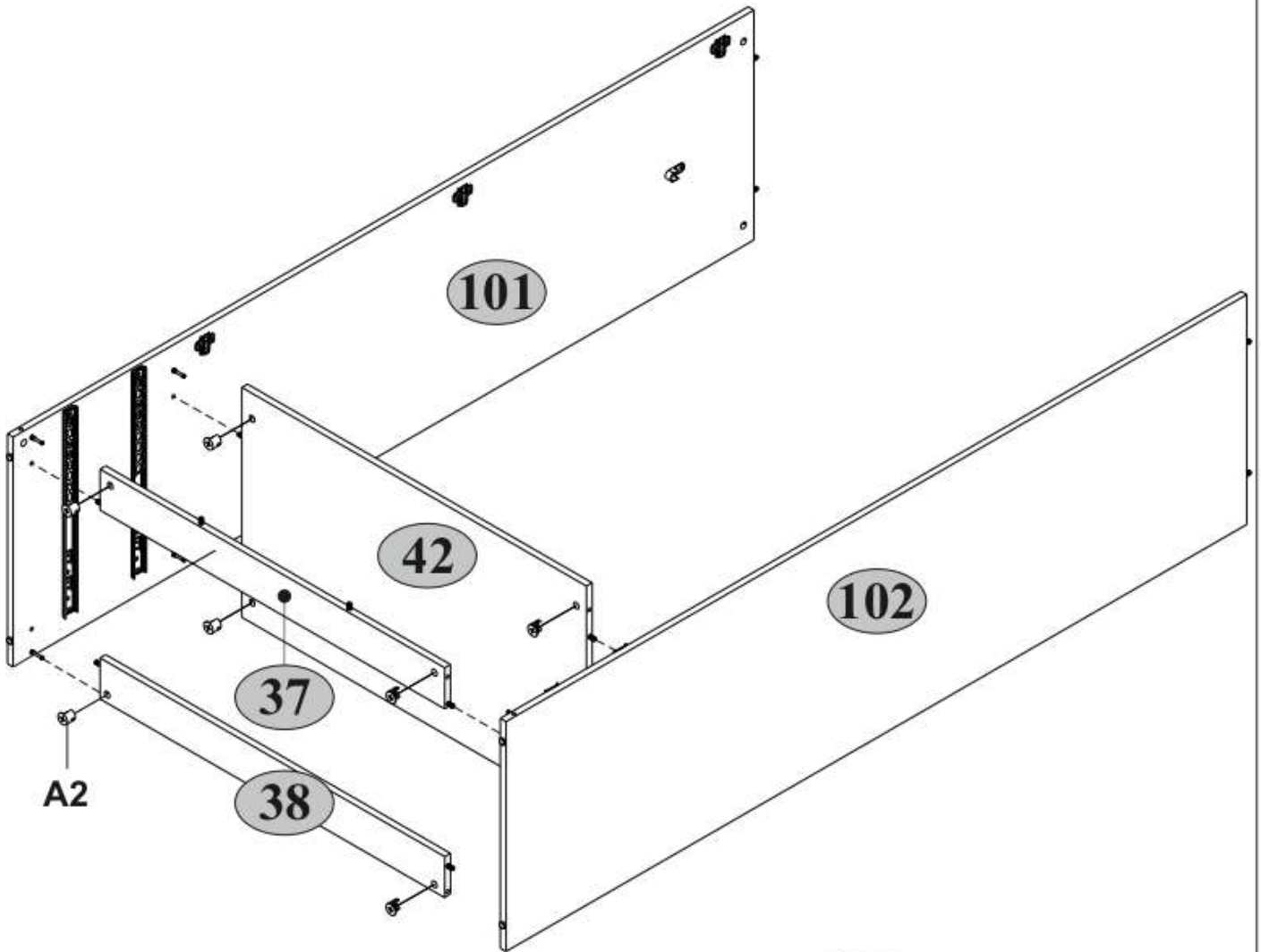
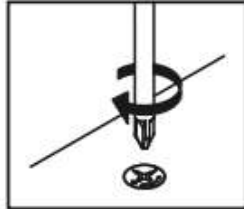
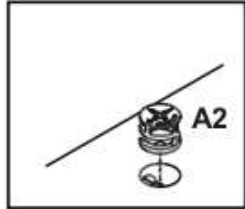
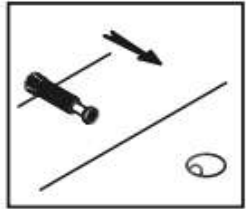
2



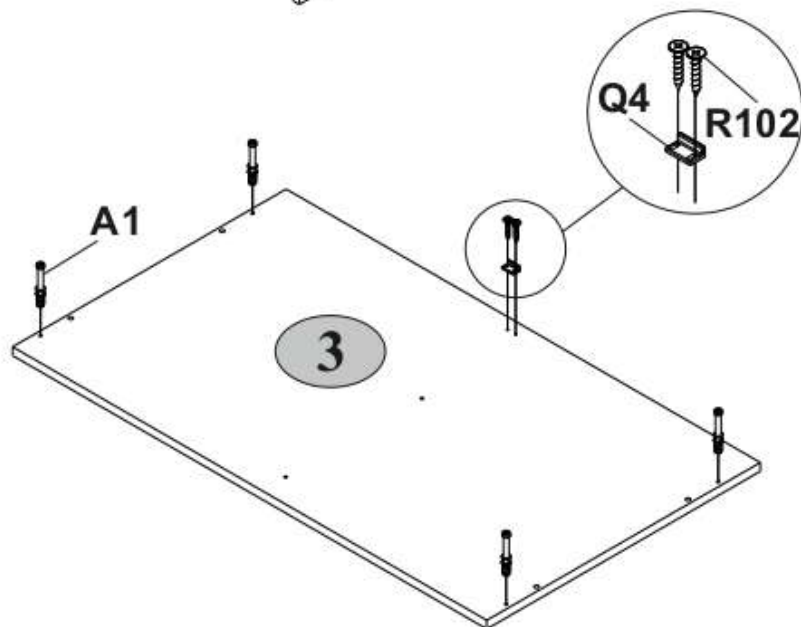
3



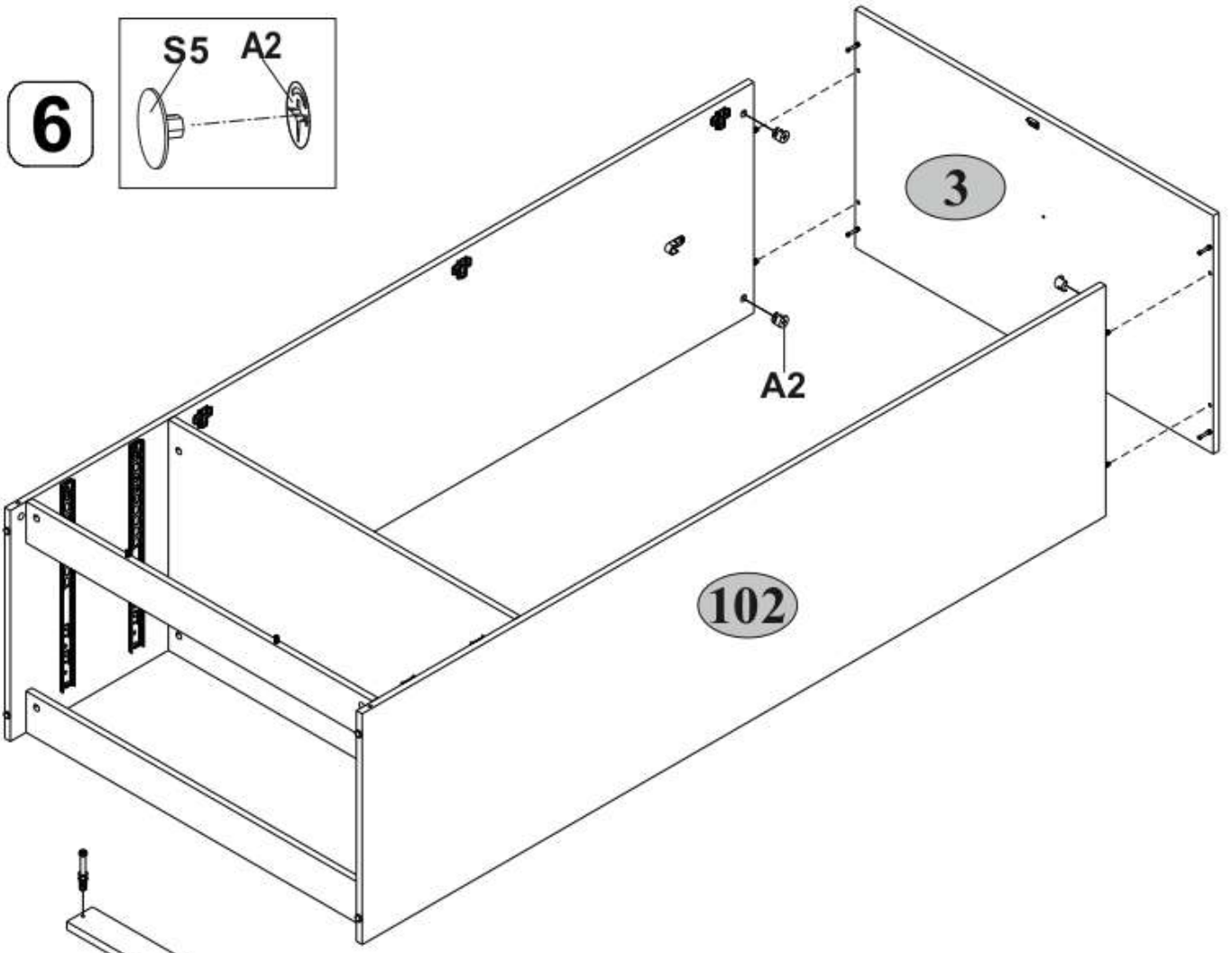
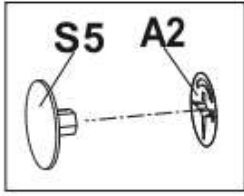
4



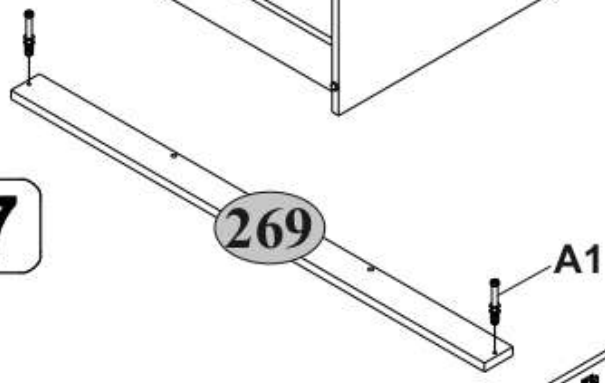
5



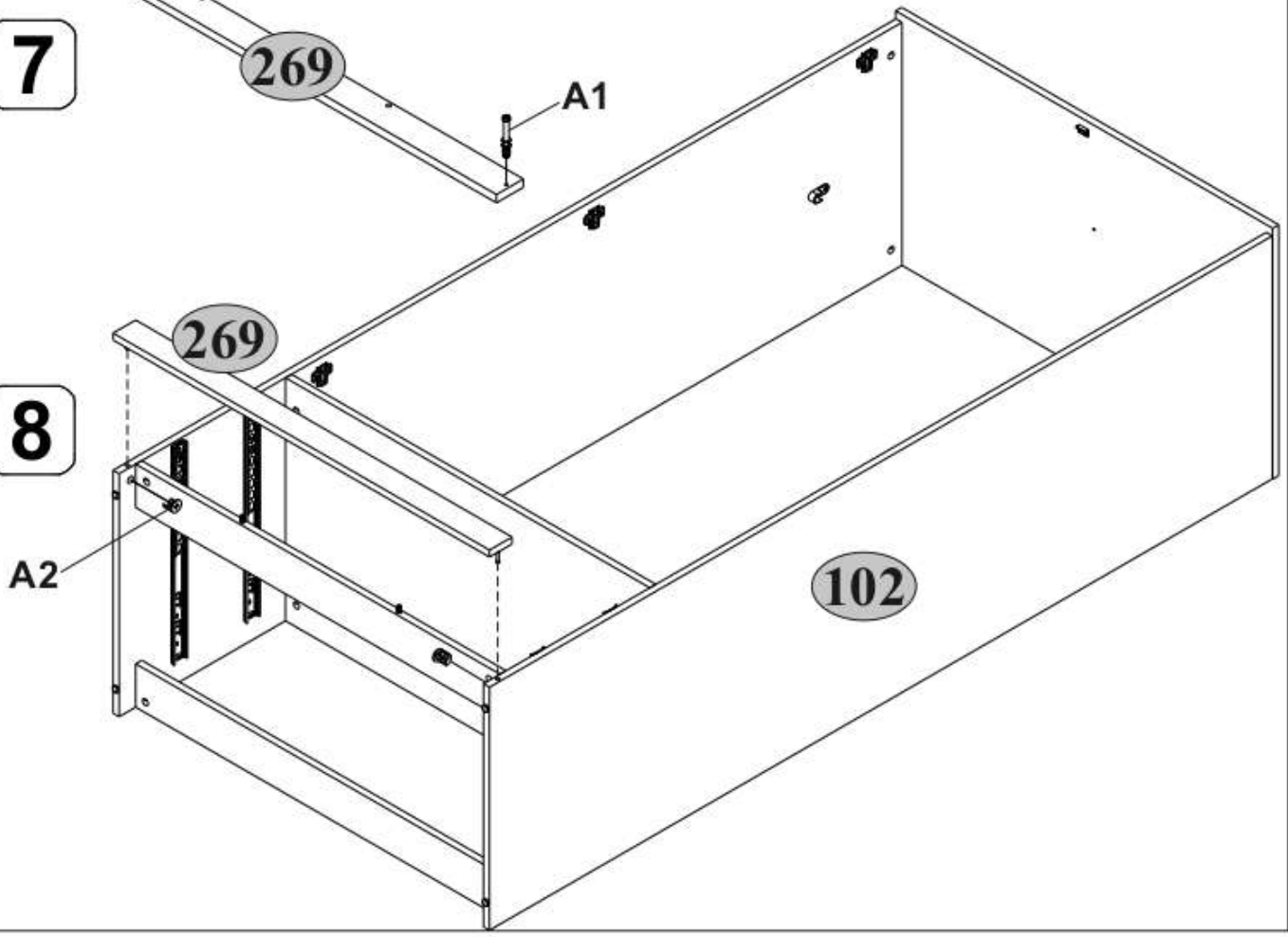
6



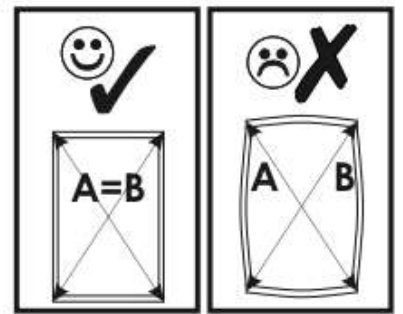
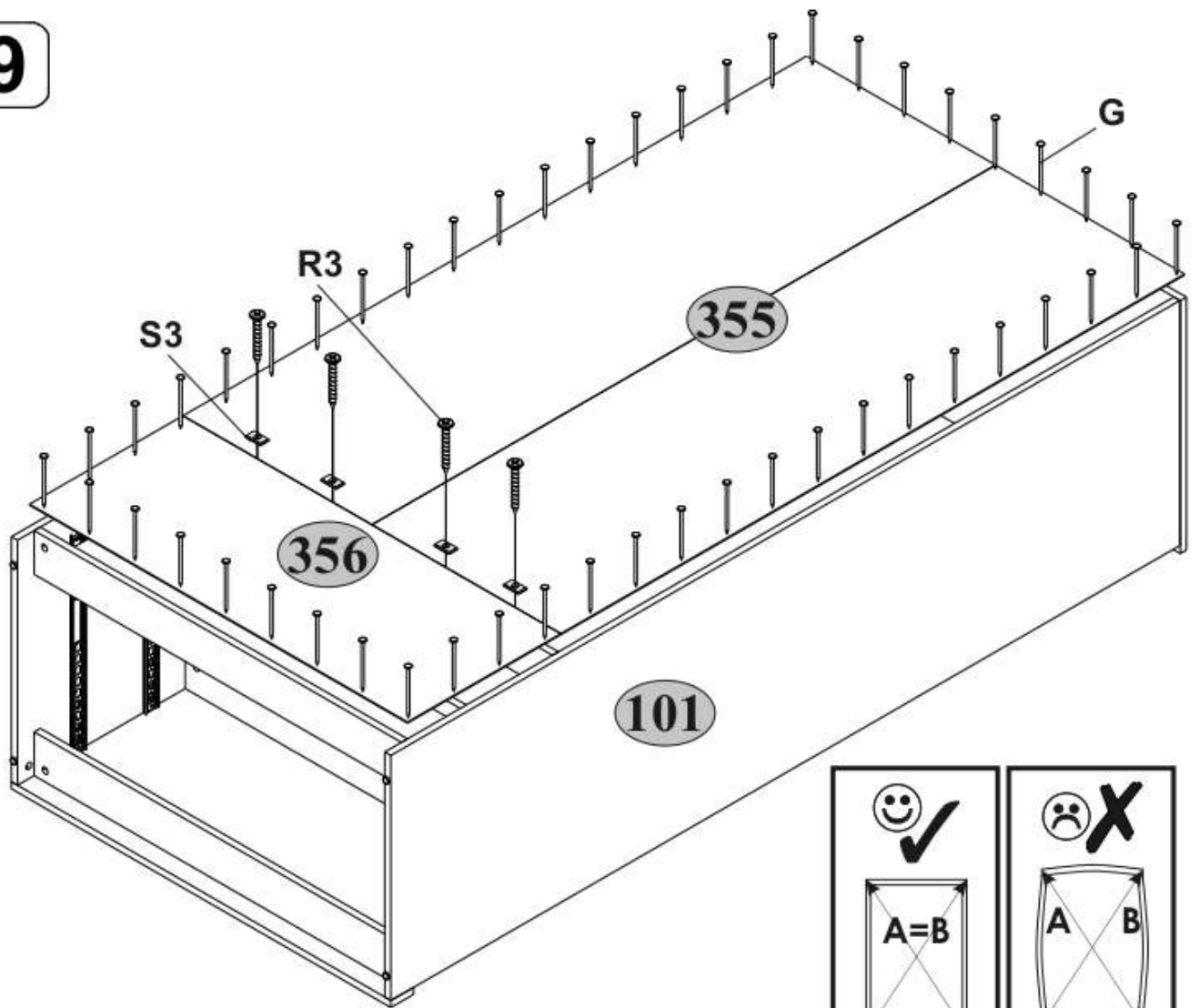
7



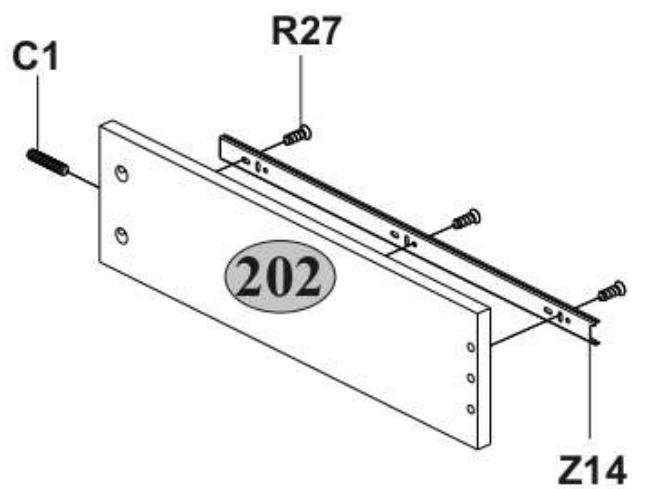
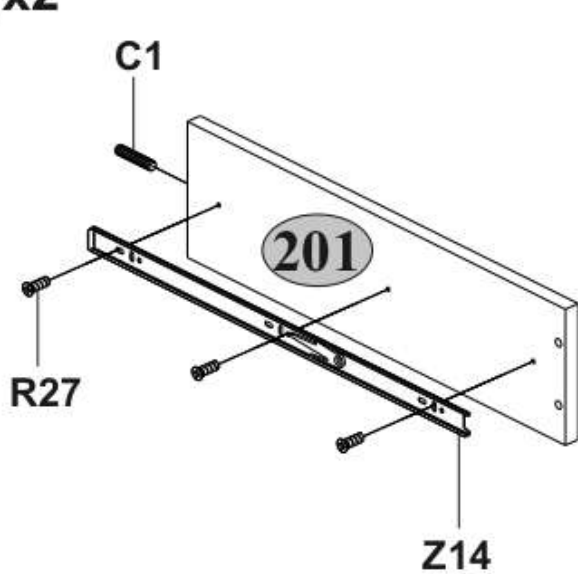
8



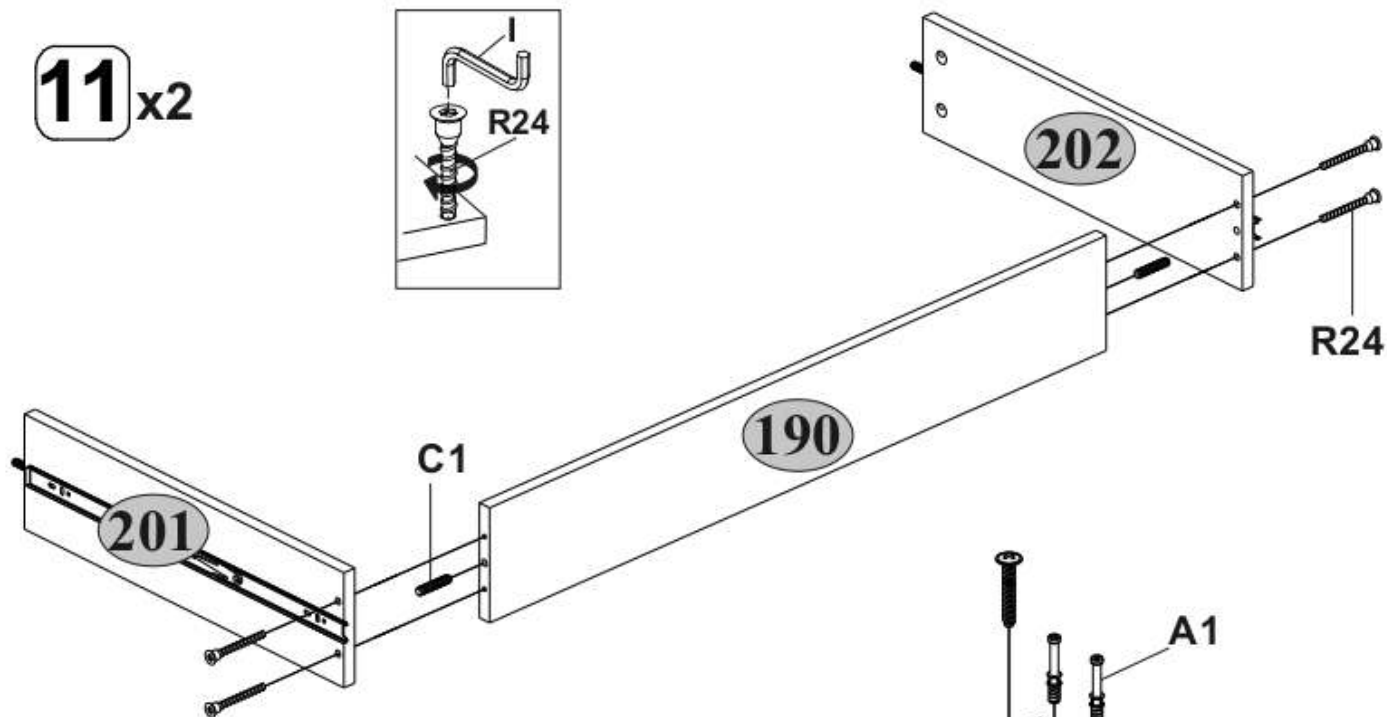
9



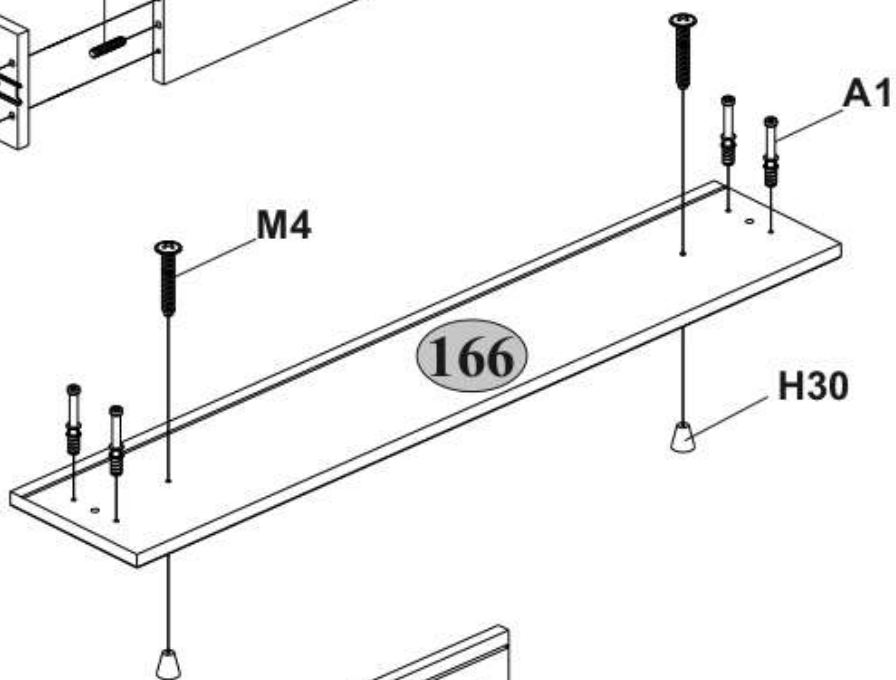
10x2



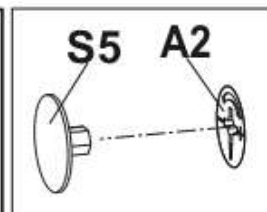
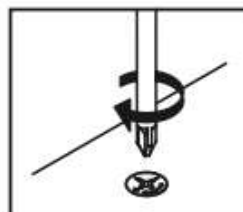
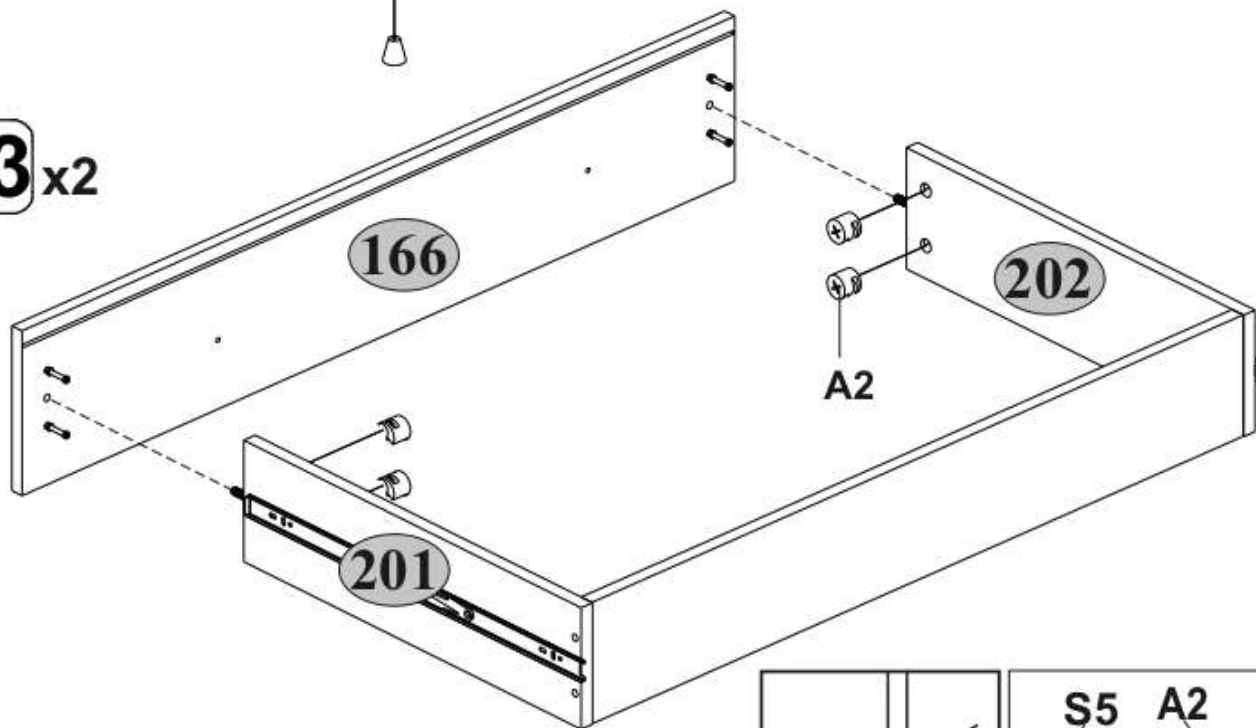
**11**x2



**12**x2

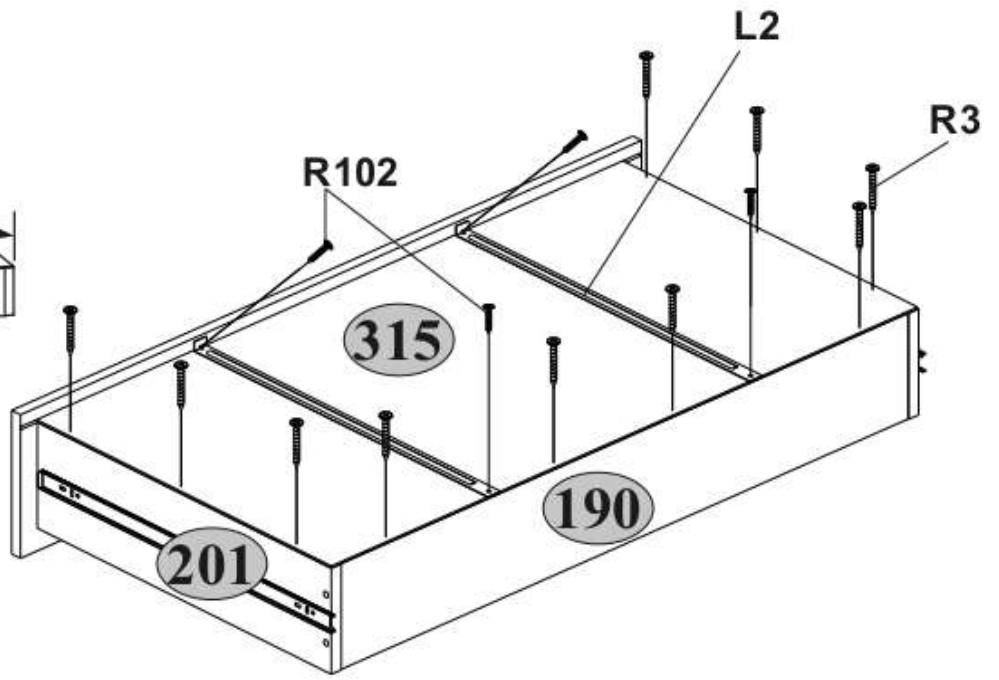
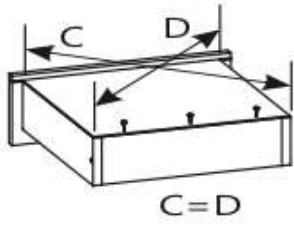


**13**x2

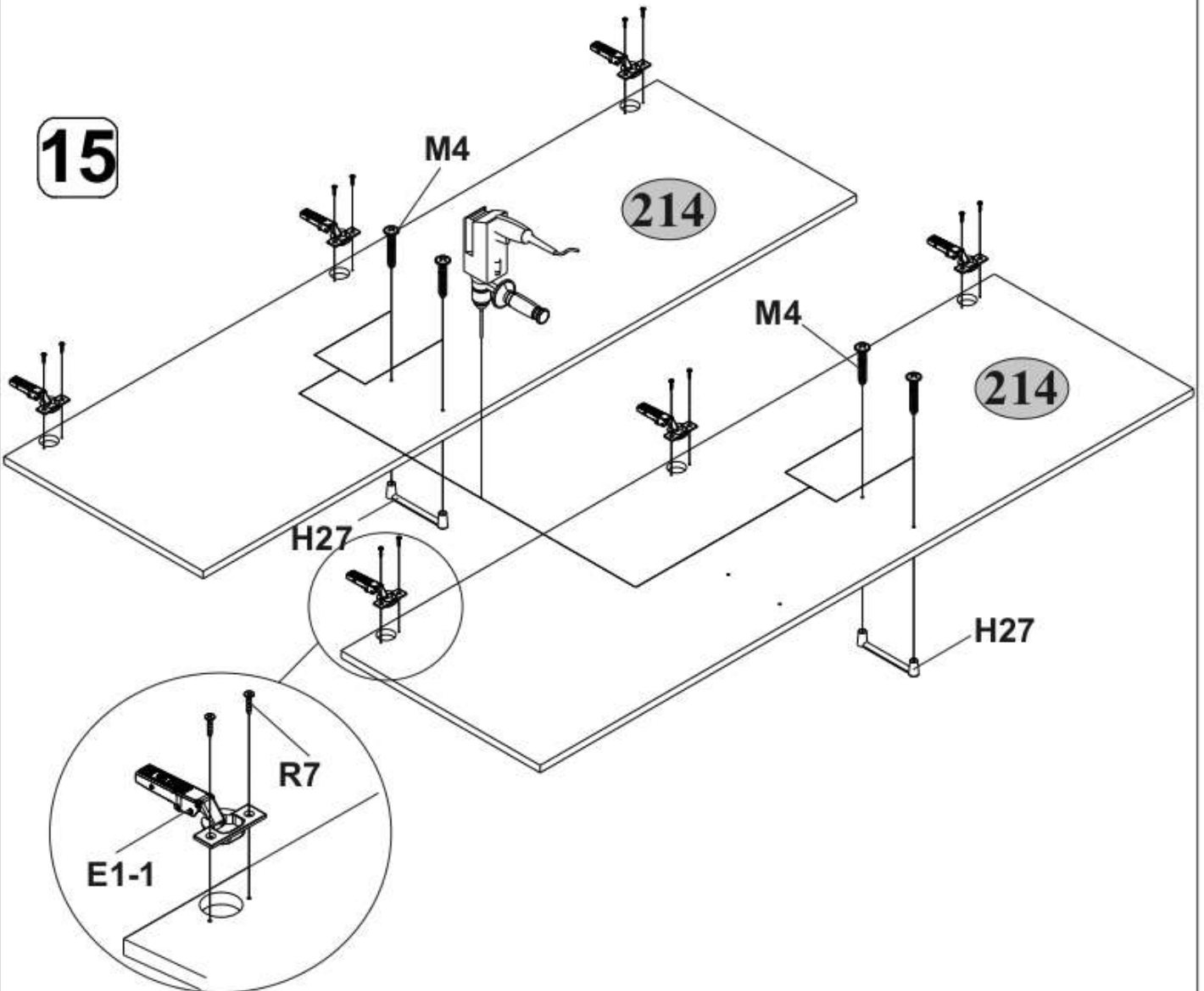


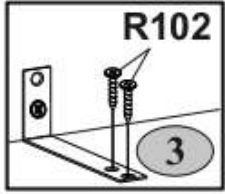
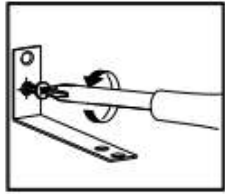
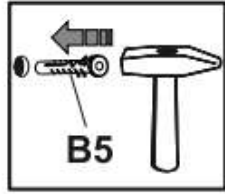
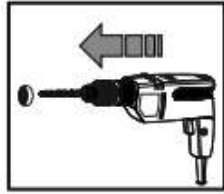
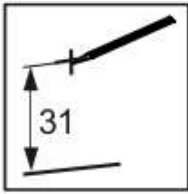


**14** x2

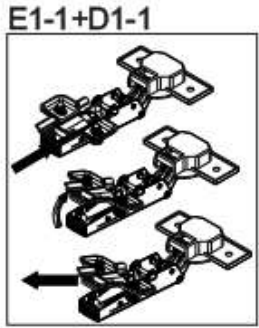
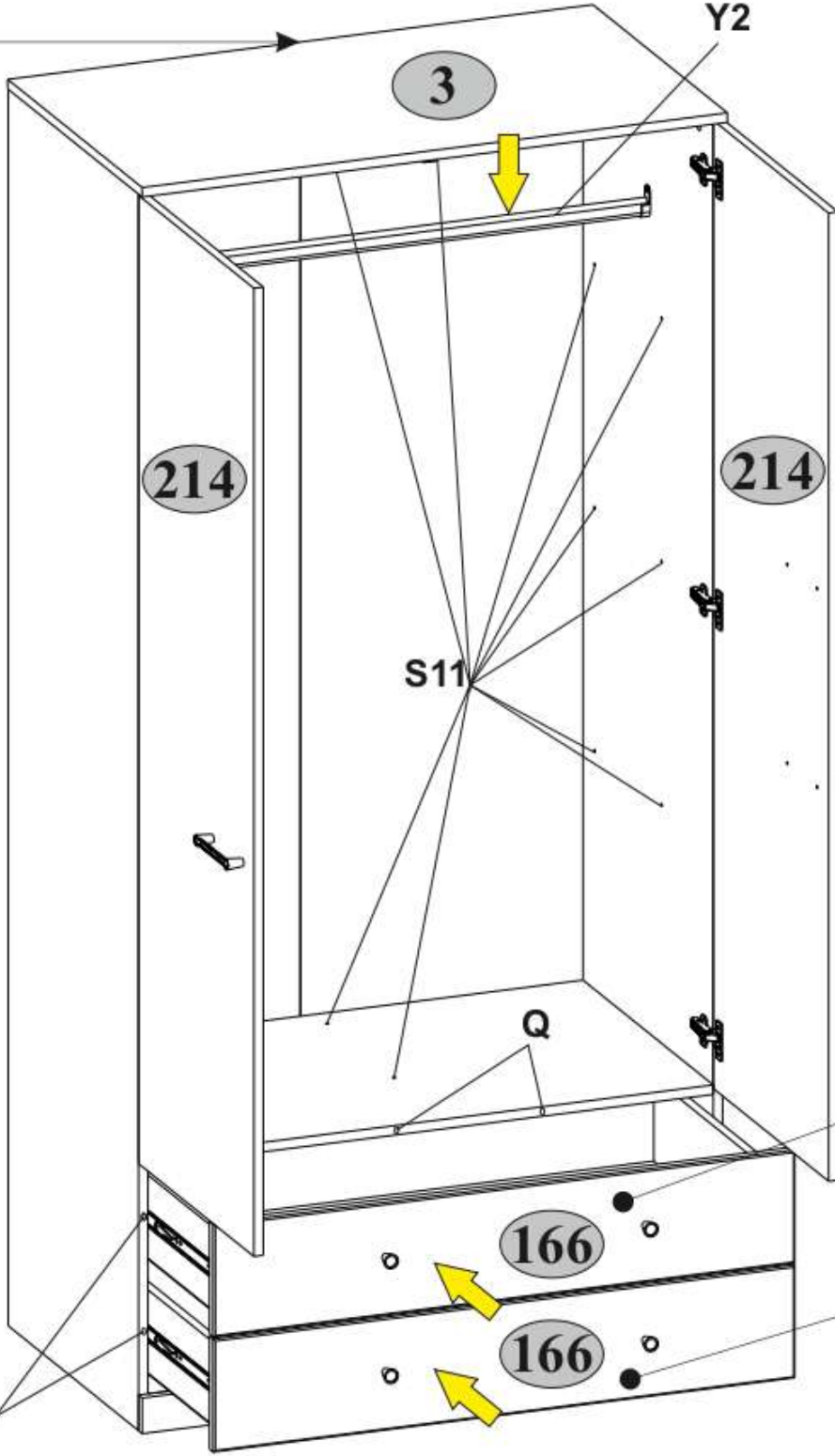


**15**





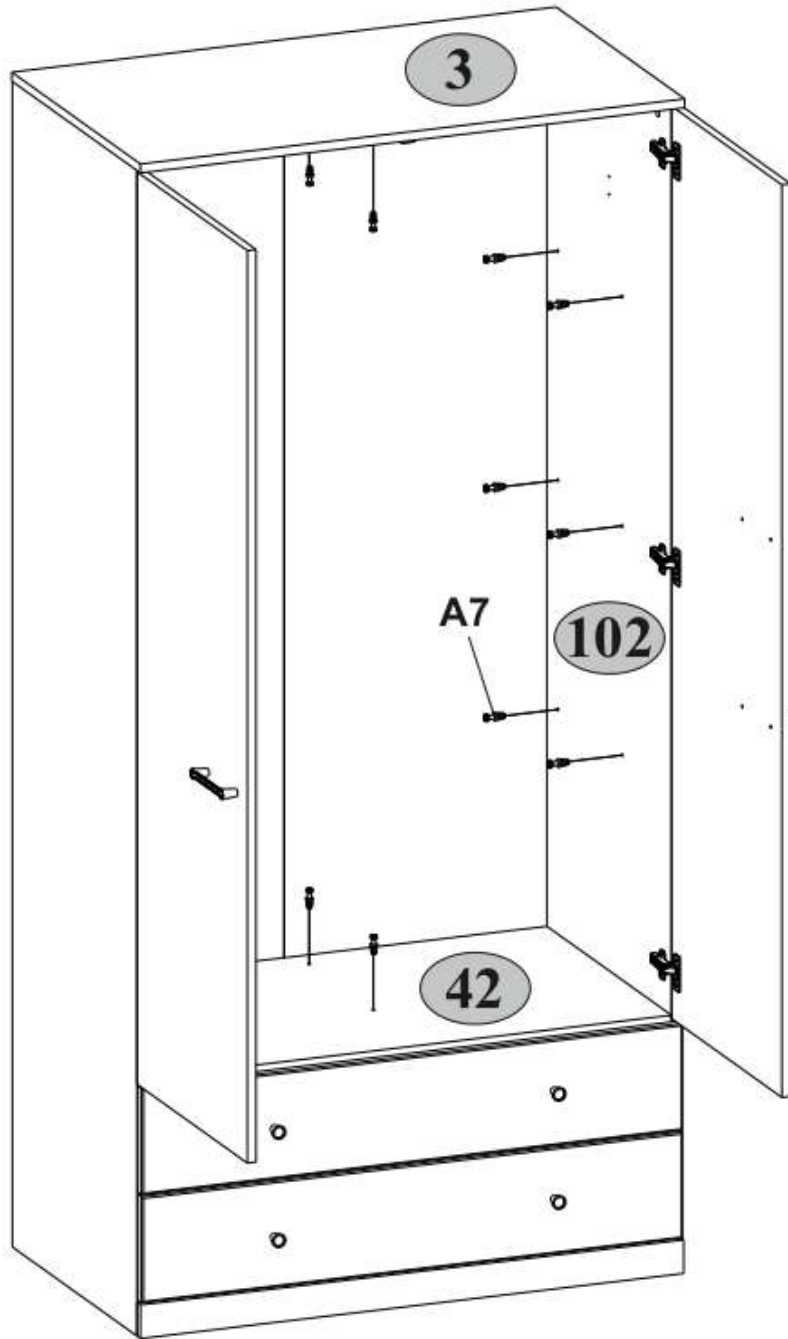
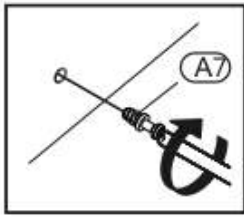
**16**



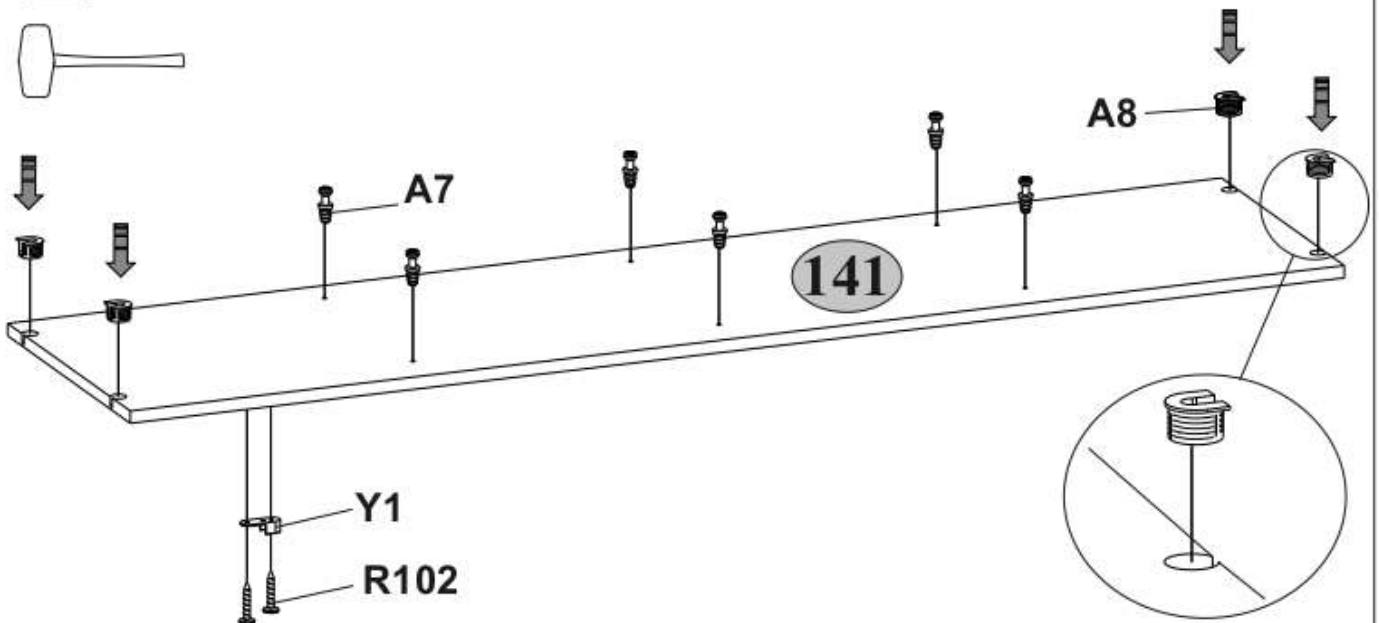
 max. 5 kg

 max. 5 kg

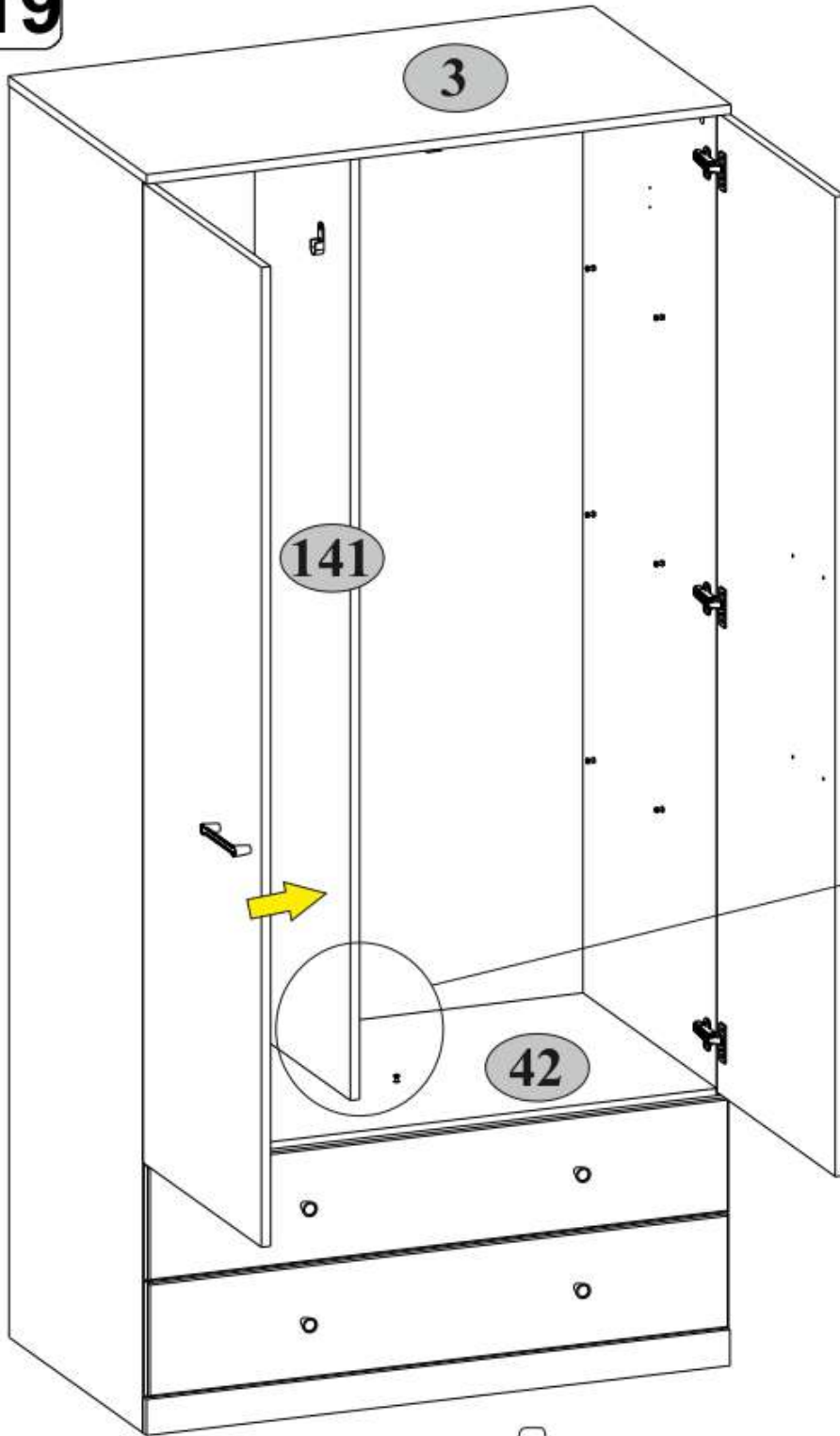
17



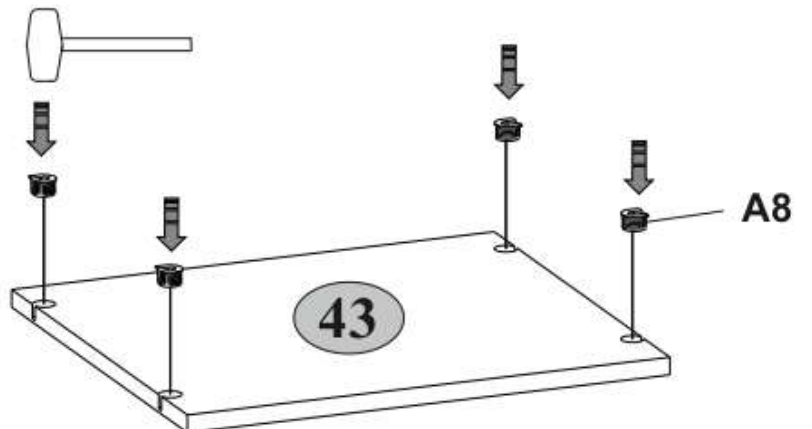
18



**19**



**20** x3



**21**

